

Руководство пользователя

© 2013 KORG INC.

Правила безопасной эксплуатации

Расположение

Использование прибора в перечисленных ниже местах может привести к его выходу из строя:

- где на него попадают прямые солнечные лучи,
- с повышенной температурой и/или влажностью
- с повышенным уровнем пыли и грязи
- с повышенным уровнем вибраций
- подверженных воздействию сильных электромагнитных полей

Электропитание

Подключите указанный в Руководстве адаптер питания к розетке с напряжением, указанным в данном Руководстве. Не подключайте адаптер к сети с напряжением, отличным от паспортного.

Взаимодействие с другими электроприборами

В работе радио- и телевизионных приемников, расположенных рядом с прибором, могут возникать помехи. Устанавливайте данный прибор на достаточно большом расстоянии от радио- и телевизионных приемников.

Обращение

Во избежание поломки не прикладывайте излишних усилий к переключателям и кнопкам прибора.

Уход

Если поверхность прибора загрязнилась, удаляйте грязь чистой сухой тканью. Не употребляйте жидкие растворители, бензин, чистящие смолы или легко воспламеняющиеся полироли.

Сохраните данное руководство

После прочтения сохраните данное Руководство в качестве справочника по работе с прибором.

Не допускайте попадания внутрь посторонних предметов

Никогда не располагайте емкости с жидкостью вблизи от данного оборудования. При попадании внутрь корпуса жидкость может привести к короткому замыканию, пожару или удару электротоком.

Не допускайте попадания металлических объектов внутрь корпуса прибора. Если это все же произошло, немедленно отключите прибор от розетки, после чего обратитесь к ближайшему дилеру KORG или по месту приобретения оборудования.

ЗАМЕЧАНИЕ: по результатам тестирования данный прибор признан соответствующим требованиям класса Б (Class B) для цифрового оборудования (раздел 15 правил FCC). Данные стандарты определяют допустимый уровень вредного для здоровья излучения в жилых помещениях. Данный прибор генерирует, использует и может излучать электромагнитные волны радиочастотного диапазона и в случае несоблюдения изложенных ниже правил и ограничений может стать источником радиочастотных помех. Гарантировать полное отсутствие подобных помех в том или ином помещении не представляется возможным. Если при использовании данного оборудования наблюдаются серьезные помехи при работе расположенных вблизи телевизионных и радиоприемников, пользователь должен попытаться уменьшить уровень помех с помощью следующих методов:

- Изменить ориентацию приемной антенны в пространстве.
- Увеличить расстояние между оборудованием и радиоприборами.
- Подключить оборудование и радио-/телевизионные приборы к разным фазам электросети.
- Обратиться к квалифицированному специалисту или по месту приобретения оборудования.

Если коммутационные кабели идут в комплекте поставки прибора, обязательно используйте именно их. Внесение модификаций и изменений в конструкцию прибора без разрешения компании-производителя может привести к утрате права пользования прибором.

Важное замечание для пользователей

Данный продукт был произведен в строгом соответствии со спецификациями и требованиями к электропитанию страны, на территории которой предусмотрена эксплуатация данного продукта. При покупке через Интернет, по почте или по телефону обязательно убедитесь, что данный прибор предназначен к использованию в стране вашего проживания.

ВНИМАНИЕ: использование данного продукта в стране, отличной от страны, для употребления на территории которой предназначен продукт, является опасным и может служить основанием для аннулирования гарантии производителя. Пожалуйста, сохраняйте кассовый чек и иные документы, свидетельствующие о приобретении продукта. В противном случае гарантия производителя или дистрибьютора может быть аннулирована. Названия компаний, продуктов, форматов и т. д. в данном Руководстве являются торговыми марками или зарегистрированными торговыми марками, принадлежащими своим правообладателям.

* Все названия компаний, продуктов, форматов и т. д. в данном Руководстве являются торговыми марками или зарегистрированными торговыми марками, принадлежащими своим правообладателям.

Установка батарей

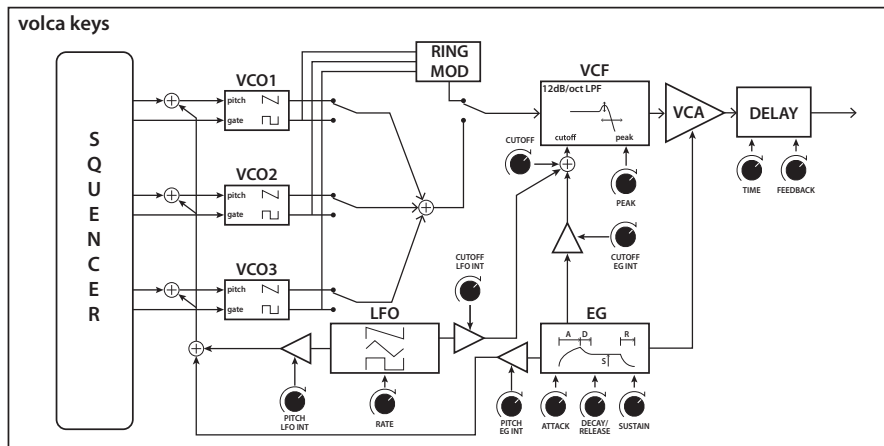
Сдвиньте крышку батарейного отсека, расположенного на нижней панели, и вставьте батареи, соблюдая обозначенную полярность (знаки +/-), после чего закройте батарейный отсек.

- Отключайте синтезатор Volca во время замены батарей.
- Севшие батареи следует немедленно извлечь из синтезатора Volca. Если оставить севшие батареи в батарейном отсеке, это может привести к выходу продукта из строя (из-за протекания электролита). Кроме того, следует извлекать батарейки из отсека в случае, если синтезатор не используется длительное время.
- Не используйте одновременно свежие и старые батареи. Не используйте одновременно батареи разных типов.

О карте MIDI-функций

К входу MIDI IN синтезатора Volca Keys может быть подключено внешнее MIDI-устройство для управления работой Volca Keys. MIDI-сообщения обрабатываются согласно карте MIDI-функций. Карта MIDI-функций может быть скачана с официального веб-сайта Korg.

Блок-схема устройства



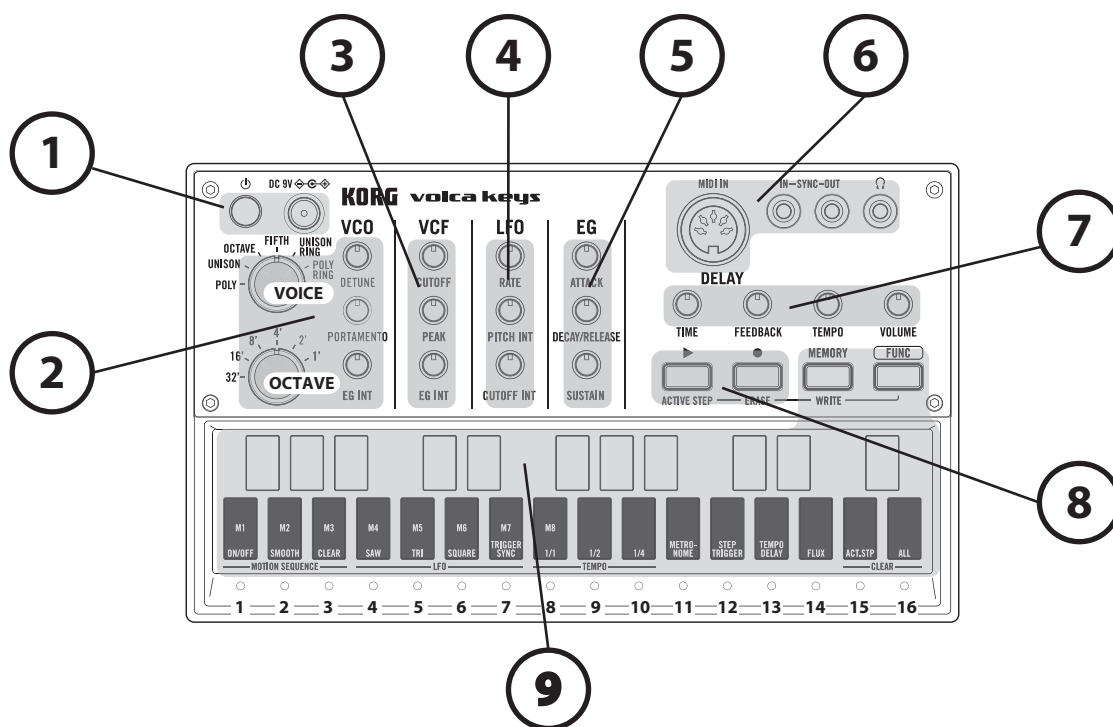
Введение

Благодарим за приобретение синтезатора Korg Volca Keys.

Volca Keys — 27-клавишный аналоговый соло-синтезатор со встроенным эффектом задержки. Наслаждайтесь полноценным синтезом с широчайшими звуковыми возможностями, от исполнения аккордовых партий, до исключительно живых жирных сольных на трех генераторах с расстройкой или металлических пронзительных тембров, полученных с помощью кольцевой модуляции генераторов (функция RING-MOD).

Кроме того, функция секвенсера FLUX позволяет создавать лупы с грувом, не привязанным к шагам. Вы также можете записывать перемещения регуляторов, чтобы изменения тембра становились частью лупа.

Внешний вид прибора



1. Секция управления питанием

Кнопка POWER


Служит для включения и отключения питания. Для отключения питания синтезатора нажмите и удерживайте кнопку POWER по меньшей мере одну секунду.

Функция автоотключения питания

Синтезатор Volca Keys оборудован функцией автоматического отключения питания. Данная функция отключает питание синтезатора спустя 4 часа после последних манипуляций с прибором. При желании данная функция может быть деактивирована (см. соответствующий раздел данного Руководства).

Вход DC 9V

Служит для подключения опционального адаптера питания.

 Используйте только адаптер питания указанного типа. Использование адаптеров других типов может привести к выходу оборудования из строя.

2. Секция генераторов звуковой частоты (VCO)

Три встроенных генератора VCO могут формировать волну пилообразной или квадратной формы. Именно эта волна является основой для дальнейшего конструирования звука.

Селектор OCTAVE

Служит для определения октавы, в которой будут звучать ноты при игре на клавиатуре инструмента.

Селектор VOICE

Служит для определения режима работы генераторной секции.

- POLY: трехголосная полифония на основе пилообразной формы волны.
- UNISON: все три генератора формируют пилообразную волну одной и той же частоты.
- OCTAVE: два генератора формируют пилообразную волну на базовой частоте, третий генератор выдает пилообразную волну на октаву выше.
- FIFTH: два генератора формируют пилообразную волну на базовой частоте, третий генератор выдает пилообразную волну на квинту выше.
- UNISON RING: все три генератора создают звук с кольцевой модуляцией на основе волны квадратной формы.
- POLY RING: трехголосная полифония с кольцевой модуляцией на основе волны квадратной формы.

Регулятор DETUNE


Служит для настройки смещения высоты между генераторами 1 — 3. При вращении вправо получается более жирное звучание.

Регулятор PORTAMENTO

Управляет временем эффекта портаменто (глиссандо).

Регулятор EG INT

Управляет интенсивностью воздействия огибающей на высоту звучания генераторов.

 В случае если высота звучания генераторов сместилась, остановите звук приблизительно на 10 секунд. После этого сработает функция автоматической коррекции настройки синтезатора Volca Keys.

3. Секция фильтра (VCF)

Данный фильтр служит для изменения тембра за счет усиления или, напротив, подавления определенных частот сигналов, поступающих с генераторов.

Регулятор CUTOFF

Служит для изменения частоты среза фильтра. При вращении влево звучание становится более глухим, при вращении вправо звук становится ярче.

Регулятор PEAK

Служит для усиления области частот вблизи от частоты среза. Чем больше регулятор повернут вправо, тем больше усиливаются гармоники вблизи частоты среза.

Регулятор EG INT

Управляет интенсивностью воздействия огибающей на частоту среза фильтра.

4. Секция генератора низкой частоты (LFO)

Генератор низкой частоты (LFO) служит для внесения периодических изменений в звук инструмента. LFO можно назначить на управление как генераторами звуковой частоты, так фильтром.

Регулятор RATE

Определяет частоту генератора. При вращении вправо частота увеличивается.

Регулятор PITCH INT

Управляет интенсивностью воздействия LFO на высоту звучания генераторов VCO (эффект вибрато).

Регулятор CUTOFF INT

Управляет интенсивностью воздействия LFO на частоту среза фильтра (эффект "wah").

5. Секция генератора огибающей (EG)

Генератор огибающей служит для управления усилителем VCA и позволяет определять закон, по которому громкость изменяется во времени.

Регулятор ATTACK

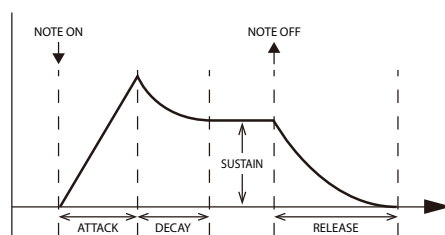
Определяет остроту атаки, то есть время от точки Note On (момент нажатия на клавишу) до достижения усилителем максимальной громкости.

Регулятор DECAY/RELEASE

Данный регулятор одновременно управляет временем спада (продолжительность фазы снижения громкости от максимума до уровня сустейна) и длительностью затухания звука до нуля после отпущения клавиши (точка Note Off).

Регулятор SUSTAIN

Данный регулятор определяет громкость усилителя после прохождения фазы спада, то есть громкость звучания при удерживании клавиши.



6. Секция внешних устройств

Разъем MIDI IN

Служит для подключения внешнего MIDI-устройства для управления генераторами синтезатора Volca Keys.

Разъемы SYNC IN/OUT

Используйте данные разъемы и кабель из комплекта поставки для подключения синтезатора Volca Keys к другим устройствам, например, внешнему аналоговому секвенсеру или синтезатору Monotribe. На выход SYNC OUT подается управляющее напряжение 5 В импульсами по 15 мс в начале каждого шага. Если вход SYNC IN скоммутирован, внутренний шаговый генератор будет игнорироваться, и перемещение по шагам секвенции будет происходить под управлением сигналов, подаваемых на этот вход. Вход SYNC IN можно использовать для синхронизации Volca Keys с импульсами, принимаемыми от другого аналогового устройства, например, синтезатора Monotribe, аналогового секвенсера или звукозаписывающей программы.

Выход на наушники

Служит для подключения наушников (разъем "стерео-джек" 3.5 мм). Если к данному входу ничего не подключено, звук будет воспроизводиться через встроенный динамик.

7. Общая секция

Регулятор TEMPO

Определяет темп воспроизведения секвенсера.

Регулятор VOLUME

Управляет общим уровнем громкости.

Регулятор DELAY TIME

Управляет временем эффекта задержки.

Регулятор DELAY FEEDBACK

Управляет глубиной обратной связи эффекта задержки, а также балансом между обработанным и необработанным сигналами.

8. Секция секвенсера

Кнопка ►

Служит для запуска воспроизведения секвенсера. Воспроизведение всегда запускается с начала фразы. Во время воспроизведения подсветка кнопки ► горит. Для останова воспроизведения нажмите на эту же кнопку еще раз.

Кнопка ●

Исполнение на клавиатуре может быть записано в память синтезатора. Во время остановленного воспроизведения нажмите на данную кнопку для перехода в режим готовности к записи (подсветка кнопки начнет мигать), затем нажмите на кнопку ► для запуска записи (подсветка кнопки будет гореть постоянно). Если синтезатор находится в режиме готовности к записи, запись можно запустить, нажав на любую клавишу клавиатуры. Если нажать на кнопку ● во время воспроизведения, запись запускается с точки, в которой была нажата кнопка ●.

9. Клавиатурная секция

Кнопки клавиатуры

Для воспроизведения звука нужной высоты нажмите на соответствующую клавишу.

Кнопка MEMORY

Синтезатор Volca Keys оборудован 8 ячейками памяти для записи нотных секвенций. Нажмите на кнопку MEMORY, а затем — на клавишу M1 — M8 для загрузки сохраненной ранее музыкальной фразы. Удерживая нажатыми одновременно кнопки FUNC и MEMORY, нажмите на клавишу M1 — M8 для сохранения текущей музыкальной фразы в ячейку памяти с соответствующим номером.

Кнопка FUNC

Кнопка FUNC служит для управления многочисленными дополнительными функциями. Просто, удерживая нажатой кнопку FUNC, нажмите на соответствующую кнопку клавиатуры. Светодиод под кнопкой загорится или, напротив, погаснет, в зависимости от текущего состояния функции.

Функция Motion Sequence

Данная функция позволяет записывать изменение положений регуляторов во время записи музыкальной фразы. Как только секвенция завершит полный цикл от шага, на котором началась запись перемещения регулятора, запись будет прекращена автоматически. Подсветка регуляторов, для которых производилась запись перемещений, будет мигать.

- FUNC+ON/OFF: включение/выключение секвенсера
- FUNC+SMOOTH: если функция Motion Sequence включена, значение, определенное для шага с помощью регулятора, будет устанавливаться постепенно "со сглаживанием". Если функция Motion Sequence отключена, значение, определенное для шага с помощью регулятора, будет активироваться моментально,
- FUNC+CLEAR: очистка всех записанных событий перемещений регуляторов.

ЗАМЕЧАНИЕ: можно записывать перемещения для всех прозрачных регуляторов синтезатора, кроме регуляторов PEAK и TEMPO.

Параметры LFO

- FUNC + SAW: выбор для LFO волны пилообразной формы.
- FUNC + TRI: выбор для LFO волны треугольной формы.
- FUNC + SQR: выбор для LFO волны квадратной формы.
- FUNC + TRIGGER SYNC: перезапуск генератора LFO при взятии новой ноты.

Настройки темпа

- FUNC + 1/1, 1/2, 1/4: установка темпа в 1/2 или 1/4 от значения, заданного с помощью регулятора TEMPO или внешней синхронизации через порты MIDI IN/SYNC IN. При значении 1/1 устанавливается исходный темп.

Настройки метронома

- FUNC + METRONOME: при воспроизведении музыкальной фразы будет звучать метроном.

ЗАМЕЧАНИЕ: если данная функция активна, эффект DELAY использовать невозможно.

Запуск шагов

- FUNC + STEP TRIGGER: принудительный перезапуск генератора огибающей в начале каждого шага. Данная функция доступна только в случае, если отключена функция FLUX.

Темпозависимая задержка

- FUNC + TEMPO DELAY: привязка времени задержки к темпу для создания сложных ритмических паттернов.

Функция FLUX

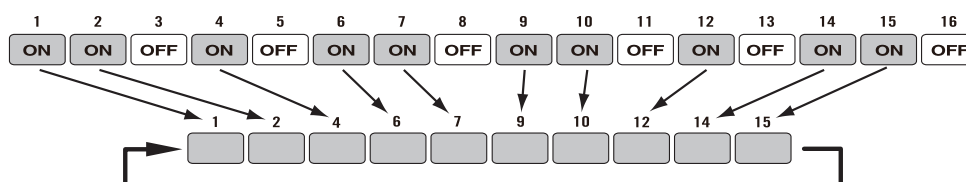
- FUNC + FLUX: если функция включена (подсветка кнопки горит), секвенция записывается и воспроизводится непрерывно, без привязки к шагам. Если функция выключена, ноты записываются и квантуются по началу шага.

Очистка

- FUNC + ACT.STP: включение всех шагов секвенции.
- FUNC + ALL: стирание всех данных, находящихся в памяти секвенсера.
- FUNC + ● во время воспроизведения: стирание музыкальной информации, соответствующей нажатой клавише клавиатуры.

Режим активации шагов

Удерживая нажатой кнопку FUNC, нажмите на кнопку ► [ACTIVE STEP] для перехода в режим активации шагов (подсветка кнопки ► начнет мигать). Теперь исполнитель может включать и отключать каждый шаг записанной секвенции. Отключенные шаги будут пропускаться при воспроизведении и записи. Подсветка кнопок, соответствующих включенным шагам секвенции, горит. По окончании программирования нажмите на кнопку FUNC для выхода из режима активации шагов.



Сброс всех данных секвенсера в исходное (заводское) состояние

1. Удерживая нажатыми кнопки FUNC и MEMORY, включите питание синтезатора Volca Keys. Подсветка кнопок ► и ● начнет мигать.
2. Для возврата всех секвенций в исходное состояние нажмите на кнопку ●, для отмены операции восстановления — на кнопку ►.

Индикация уровня заряда батарей

При включении питания синтезатора Volca Keys светодиоды под клавиатурой показывают оставшийся заряд батарей прибора. Если горят все светодиоды, батарея заряжена полностью. Чем меньше светодиодов горит, тем меньше оставшийся заряд батарей.

⚠ При работе от адаптера питания уровень оставшегося заряда батарей может отображаться некорректно.

Допускается использование щелочных или никель-металлогидридных батарей. Для того чтобы при включении уровень заряда батарей отображался корректно, следует указать используемый тип батарей в глобальных параметрах синтезатора Volca Keys. Если заряд батарей Volca Keys подошел к концу, все светодиоды под клавишами клавиатуры синтезатора начинают мигать. Если батареи разряжены полностью, питание синтезатора Volca Keys автоматически отключается.

ЗАМЕЧАНИЕ: отключить сигнализацию о низком заряде батарей невозможно. Однако исполнитель может продолжать при этом играть на инструменте до тех пор, пока заряд батарей не будет полностью израсходован.

Управление глобальными параметрами

Настройка MIDI-канала

1. Удерживая нажатой кнопку MEMORY, включите питание Volca Keys.
2. Клавиши клавиатуры от 1 по 16 соответствуют MIDI-каналам с 1 по 16. Нажмите на кнопку, соответствующую требуемому каналу, при этом загорится соответствующий светодиод под клавиатурой.

Остальные параметры

1. Удерживая нажатой кнопку FUNC, включите питание Volca Keys.
2. Нажмите на клавишу 1 — 7 для выбора глобального параметра и его настройки (см. таблицу).

Кнопка	Параметр	Светодиод горит	Светодиод не горит
1	Функция автоотключения	Активна*	Деактивирована
2	Тип батарей	Никель-металгидридные	Щелочные*
3	Полярность выхода Sync Out	Падение	Возрастание*
4	Полярность входа Sync In	Падение	Возрастание*
5	Диапазон темпа	Полный (10...600)	Узкий (56...240)*
6	Синхронизация MIDI Clock	*Автоматическая	Внутренняя
7	Прием коротких MIDI-сообщений	*Включен	Выключен

* Значение по умолчанию

По окончании настройки нажмите на кнопку ●. Параметры будут сохранены, и синтезатор Volca Keys перезагрузится.

Для отмены принятия изменений нажмите на кнопку ►.

Технические характеристики

- **Клавиатура:** Multi-touch, сенсорная.
- **Генераторы:** 3 VCO (пила, квадрат), 1 EG, 1 VCF (обрезной ФВЧ 12 дБ/октава), 1 VCA, 1 LFO
- **Коммутация:** выход на наушники (стерео миниджек 3.5 мм), SYNC IN (моно миниджек 3.5 мм, 20 В максимальный входной уровень), SYNC OUT (моно миниджек, 3.5 мм, 5 В максимальный выходной уровень)
- **Электропитание:** 6 щелочных батарей формата AA/LR6 или 6 никель-металлогидридных батарей формата AA; опциональный адаптер питания (- 9В, центральный контакт "+").
- **Время работы от батарей:** около 10 ч (при использовании щелочных батарей).
- **Габариты:** 193 x 115 x 46 мм.
- **Вес:** 377 г (без батарей).
- **Комплект поставки:** 6 щелочных батарей формата AA, кабель, руководство пользователя.
- **Опции:** адаптер питания (- 9В, центральный контакт "+").

* Внешний вид прибора и технические характеристики могут быть изменены без отдельного уведомления.